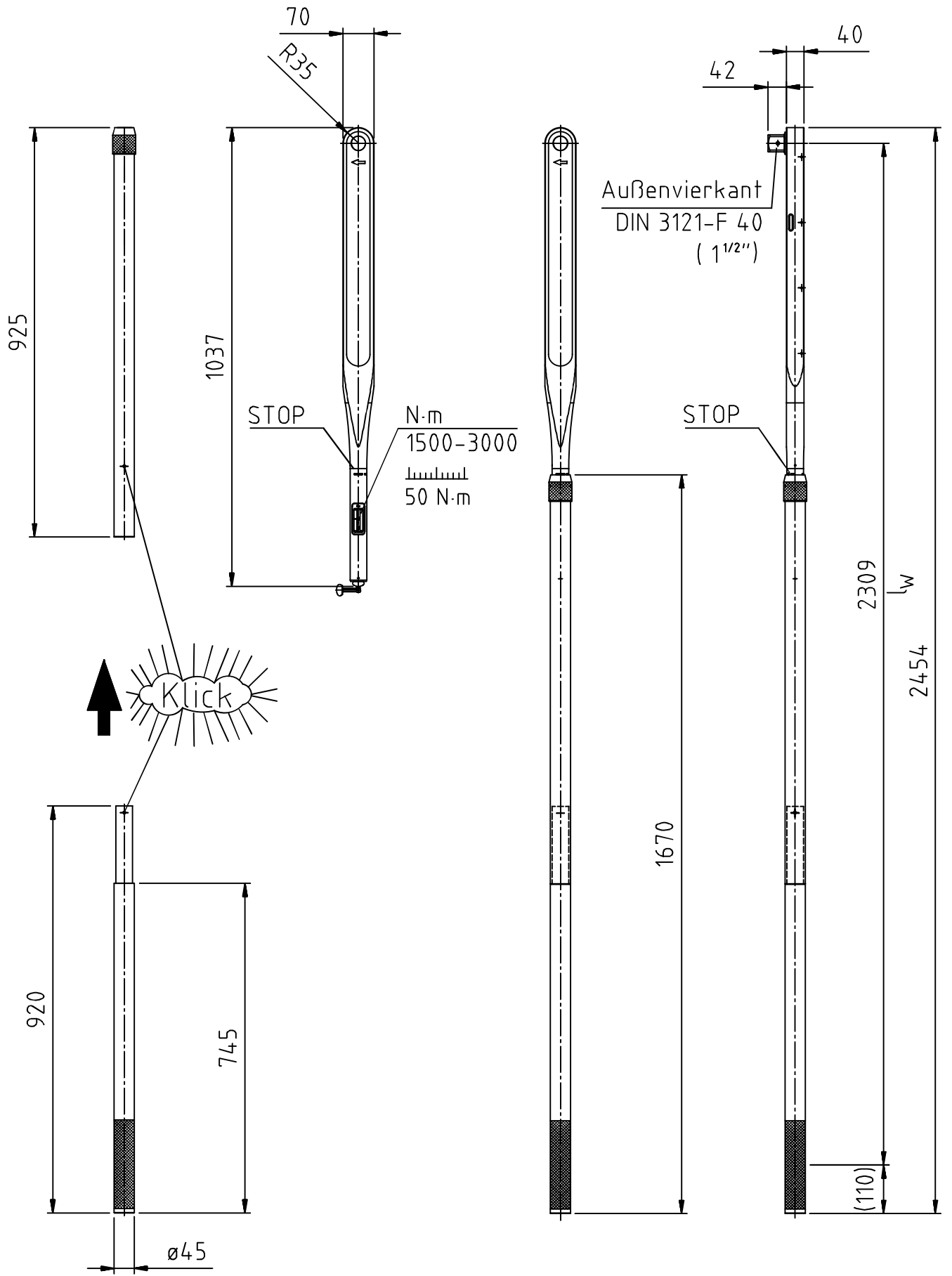


Index	Anderungs-Nr.	Anderung	Datum	Name
C	3293_0	Zeichnung an aktuelles Design angepasst	24.02.14	M.Eisner
D	3378_0	Auf Design 2016 umgestellt; Firmenname geändert	01.12.16	M.Eisner



gültig ab 2016

m = 14404 g

GEDORE
TorqueTech GmbH · Solingen

Bearb.	13.12.04	Schlubbe	Änderungsindex D	Ident.-Nr. (Teilenummer) 7717160M_1
Gepr.	13.12.04	B.Knabe		
Norm				

Bezeichnung
8572-01 Drehmomenter F 1.1/2" 1500-3000 N·m